

# thermagas

ELECTRISCH SCHEMA

GASGESTOOKTE  
LUCHTVERWARMERS

BOUWJAAR 1997 - 2000

URA-10  
URA-15  
URA-19

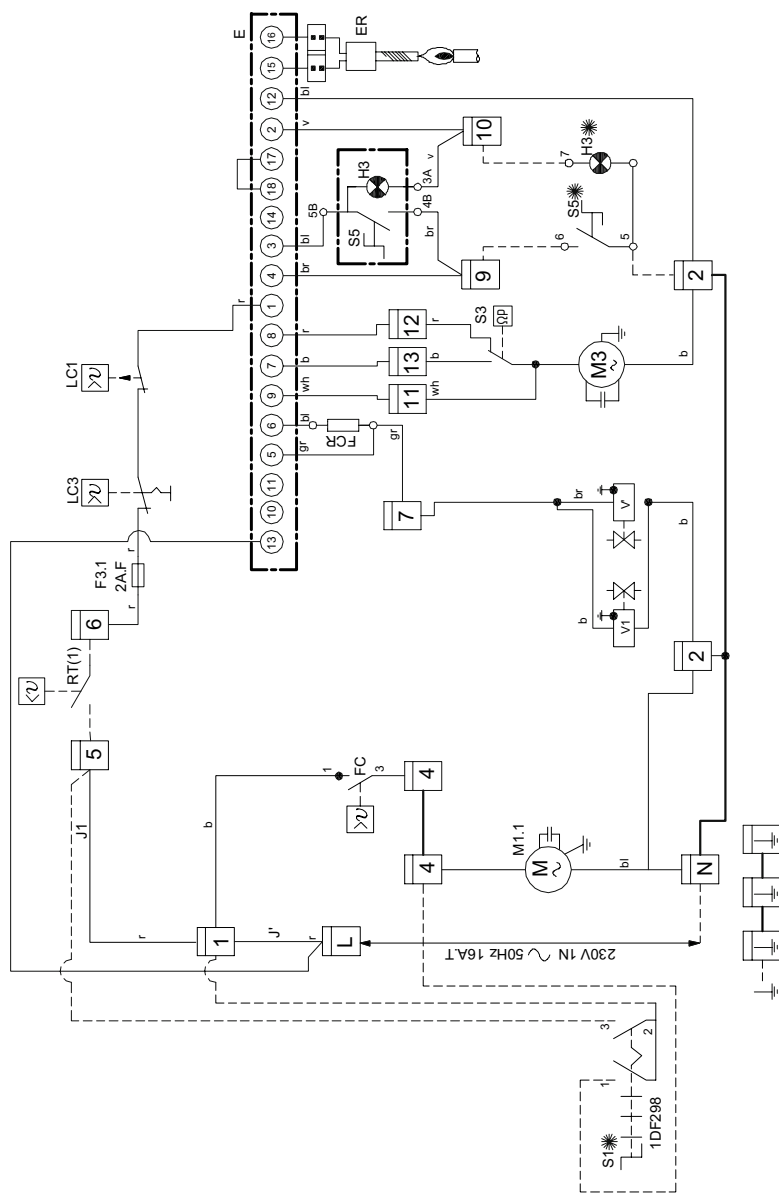
# Elektrisch Schema URA 10 t/m 19

- E ELECTRONISCHE BRANDERAUTOMAAT BRAHMA DM32
- ER HOOGSPANNINGS- EN IONISATIE / GLOBELEKTRODE
- F0 HOOFDZEKERING
- F3 SMELTZEKERING
- FC VENTILATOR THERMOSTAATSCHAKELAAR
- FCR ANTICIPATIEWEERSTAND VAN FC
- H3 STORINGSIGNALERINGSLAMP VAN BRANDERAUTOMAAT
- LC1 MAXIMAAL THERMOSTAAT
- LC3 VEILIGHEIDS-MAXIMAAL THERMOSTAAT
- M1 RECIRCULATIE-VENTILATORMOTOR
- M3 VERBRANDINGS- GASTRANSPORT VENTILATORMOTOR
- RT(1) KAMERTHERMOSTAAT (EERSTE TRAP)
- S1 AFSTANDBEDIENINGSSCHAKELAAR VENT. / VERW.
- S3 LUCHTDRIJKVERSCHILSCHAKELAAR
- S5 ONTGREDELINGSSCHAKELAAR VAN BRANDERAUTOMAAT
- S14 SCHAKELAAR VOOR POLARITEITS-CONTROL
- V1 HOOFDGASKLEP
- V VEILIGHEIDSGASKLEP

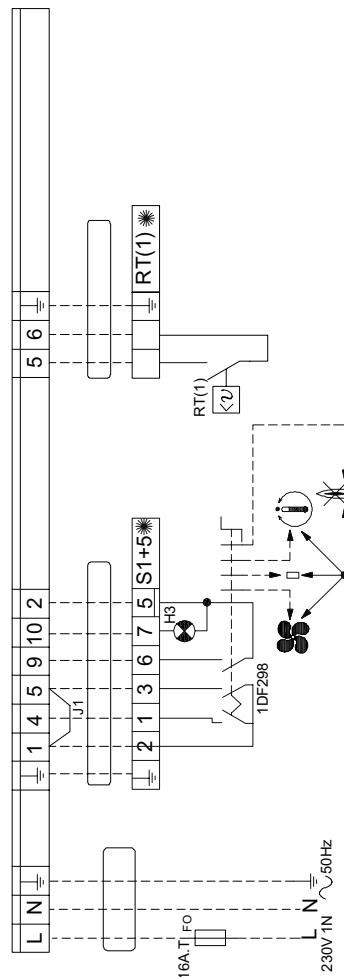
- AANSLUITKLEMMEN VAN MOTORSTARTER EN BRANDERAUTOMAAT
- ✱ TOEBEHOREN
- ELEKTRISCHE AANSLUITKLEMMEN VOOR INSTALLATEUR
- J1 OVERBRUGGING WEGNEMEN BIJ GEBRUIK VAN EEN AFSTANDBEDIENINGSSCHAKELAAR (S1)

SCHEMACODE  
 ONTGREDELING VAN BRANDERAUTOMAAT  
 VENTILATIE  
 VERWARMING

KLEURENCODE  
 gr: GRUIS  
 b: ZWART  
 bl: BLAUW  
 br: BRUIN  
 v: VIOLET  
 wh: WIT  
 p: ROZE  
 r: ROOD  
 y/gr: GEEL/GROEN



AANSLUITINGEN DOOR INSTALLATEUR TE VOORZIEN



230V 1N ~50Hz

URA 10 - 15 - 19

# Thermagas

DRAWING No	LEGEND No	DRAWN	DATE	CHK



# thermagas

Platinastraat 21  
8211 AR Lelystad

Postbus 22  
8200 AA Lelystad

**e** [info@thermagas.nl](mailto:info@thermagas.nl)  
**i** [www.thermagas.nl](http://www.thermagas.nl)

**t** +31 (0)320 211 450  
**f** +31 (0)320 211 451



**thermagas**

