

thermagas

ELECTRISCH SCHEMA

GASGESTOOKTE
LUCHTVERWARMERS

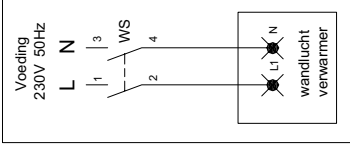
BOUWJAAR 2000 - 2004

URA-20 URA-65
URA-25 URA-80
URA-35 URA-95
URA-45
URA-55

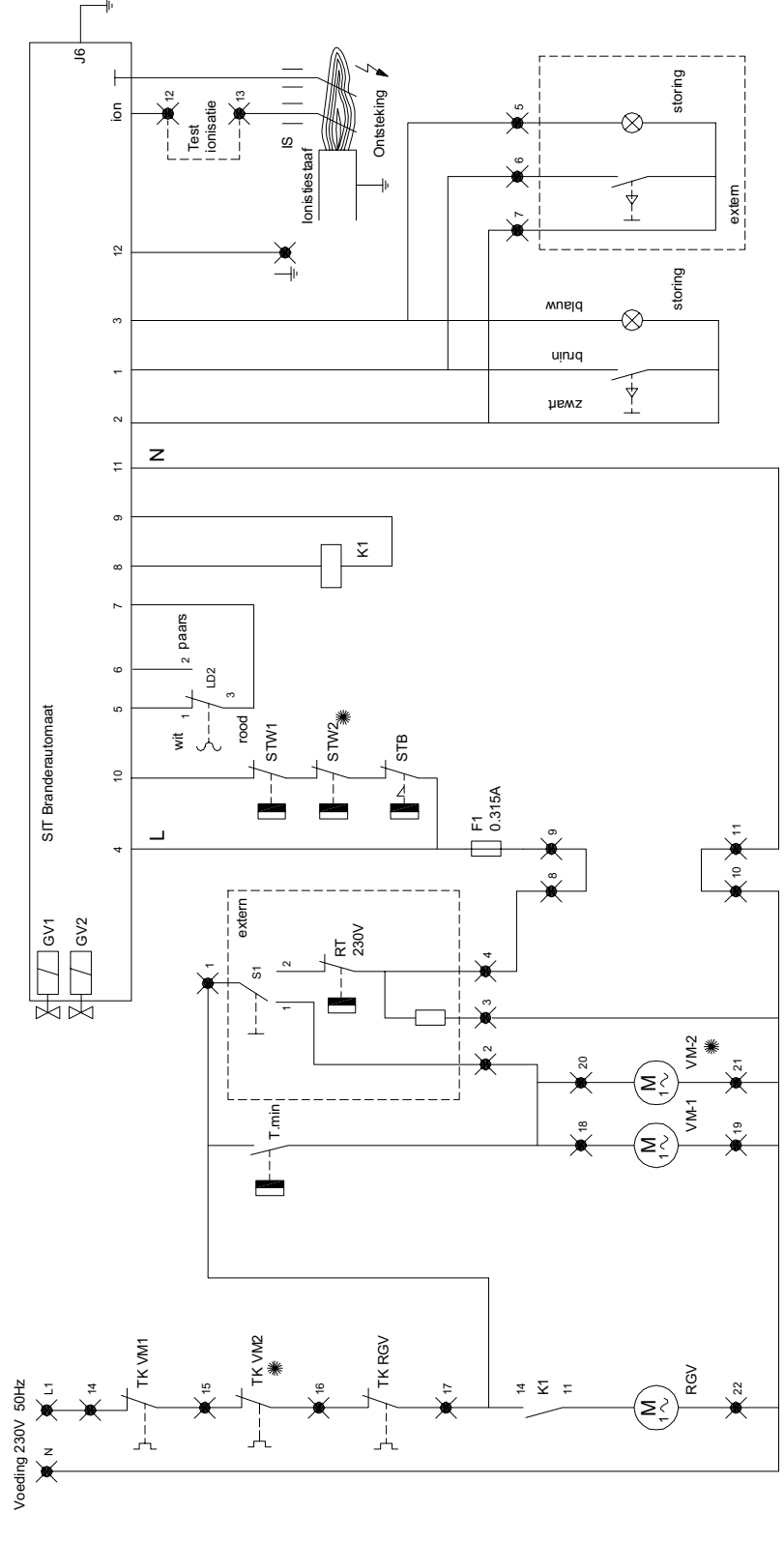
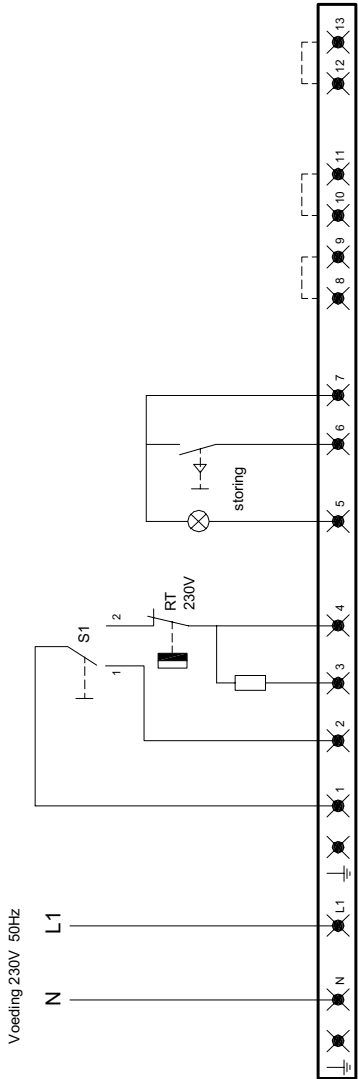
Elektrisch Schema URA

- RT RUIJTE THERMOSTAAT
 T.min MINIMAAL THERMOSTAAT
 STW MAXIMAAL THERMOSTAAT
 STB VEILIGHEID THERMOSTAAT
 LD2 BRANDER LUCHTDRIKUSCHAKELAAR
 K1 HULPRELAIS
 TK VM THERMONCTACT VENTILATORMOTOR
 TK RGV THERMOCONTACT ROOKGASVENTILATOR
 RGV ROOKGASVENTILATOR
 VM VENTILATORMOTOR
 F1 ZEKERING
 GV GASCOMBINATIEBLOK
 S1 KEUZESCHAKELAAR

aansluiting via
 werkschakelaar



1 = ventileren
 2 = verwarmen



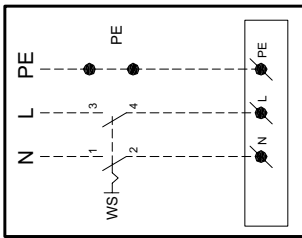
* Voor toestellen met twee ventilatoren

DRAWING No 75000	LEGEND No	DRAWN	DATE 06/03/2000	CHK
				Thermagas

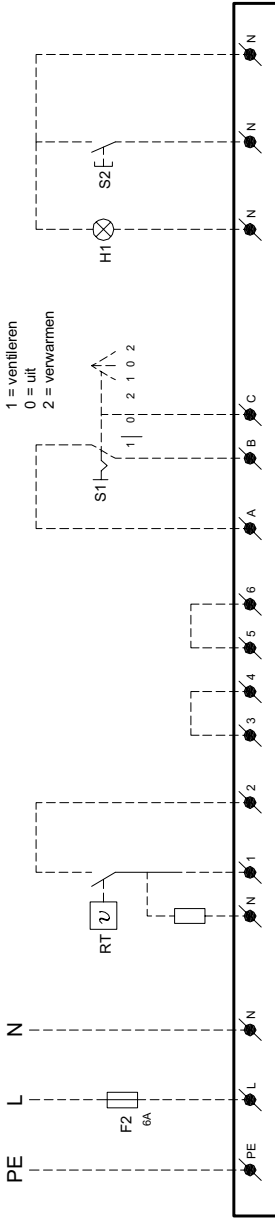
Elektrisch Schema URA

LET OP !!! FASE EN NUL NIET OMWISSELEN

Voeding
1~230V 50Hz

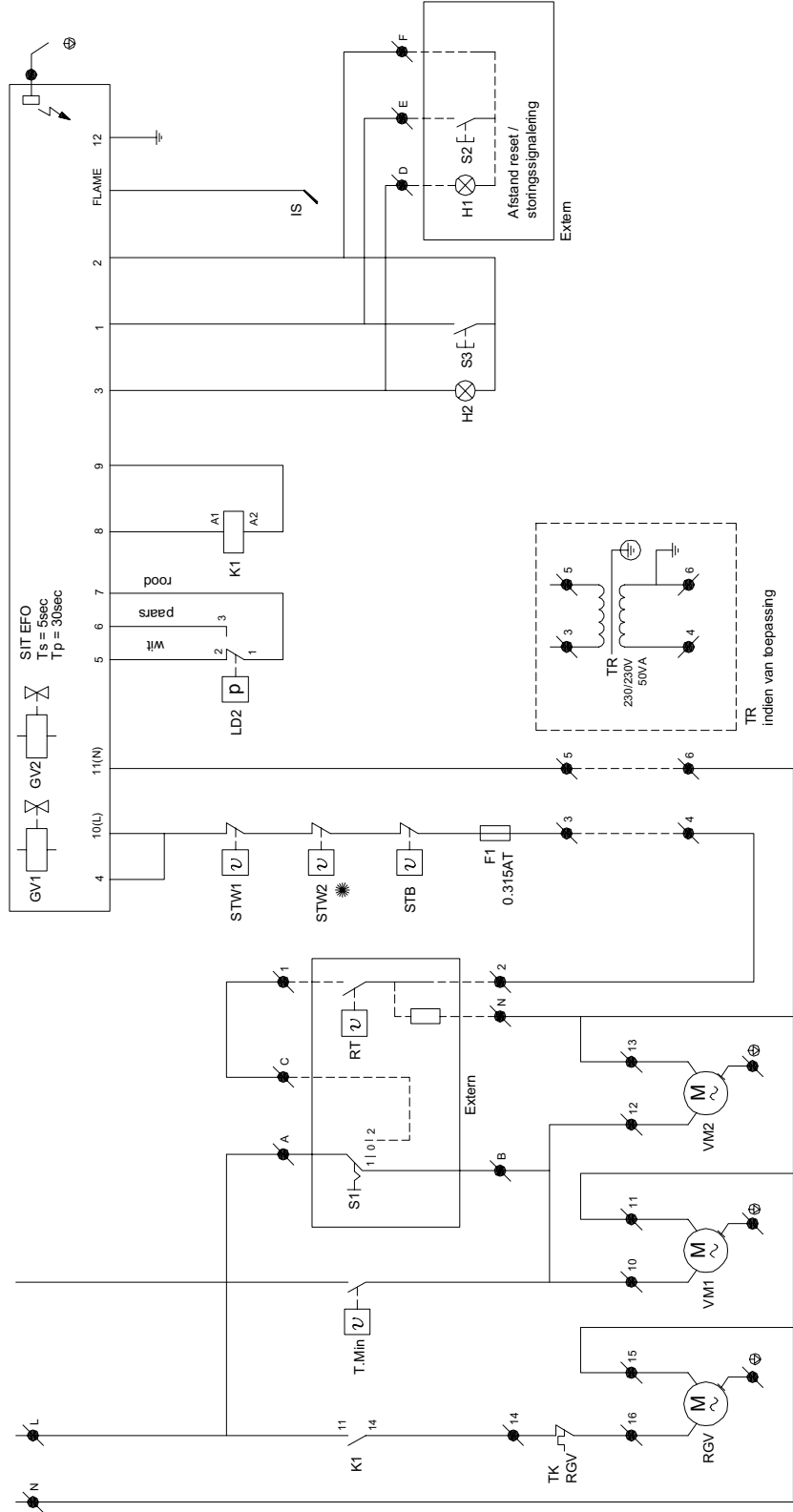


1 = ventileren
0 = uit
2 = verwarmen



Externe aansluitingen

- | | |
|-------------|-------------------------------------|
| F1, F2 | ZEKERING |
| GV1 / GV2 | GASKLOP |
| H1 / H2 | STORINGSLAMP |
| IS | IONSATIESTAAF |
| K1 | HULPRELAIS |
| LD2 | LUCHTDRUKSCHAKELAAR |
| RGV | ROOKGASVENTILATOR |
| RT | RUIJTE THERMOSTAAT |
| S1 | KEUZESCHAKELAAR |
| S2 / S3 | RESETKNOP |
| STB | VEILIGHEIDS THERMOSTAAT |
| STW1 / STW2 | MAXIMAAL THERMOSTAAT |
| T.MIN | MINIMAAL THERMOSTAAT |
| TK RGV | THERMISCH CONTACT ROOKGESVENTILATOR |
| TR | SCHIEDINGSTRANSFORMATOR |
| VM1 / VM2 | VENTILATOR |
| WS | WERKSCHAKELAAR |



* Voor bestellen met 2 motoren

DRAWING No	005000	LEGEND No		DATE	26/06/2002	CHK	
<h1>Thermagas</h1>							



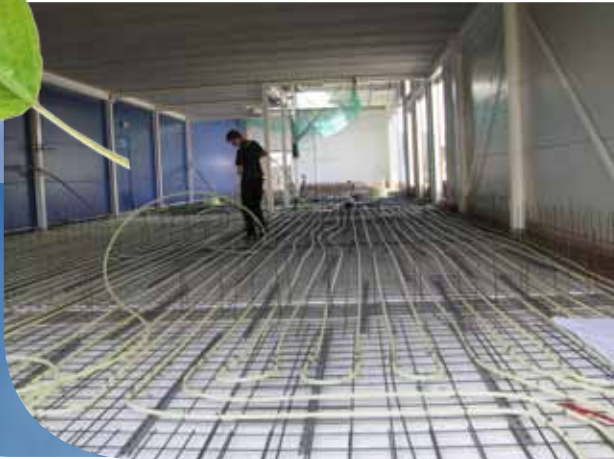
thermagas

Platinastraat 21
8211 AR Lelystad

Postbus 22
8200 AA Lelystad

e info@thermagas.nl
i www.thermagas.nl

t +31 (0)320 211 450
f +31 (0)320 211 451



thermagas

