

thermagas

ELECTRISCH SCHEMA

GASGESTOOKTE

LUCHTVERWARMERS

BOUWJAAR 1997 - 2000

URA-23

URA-70

URB-23

URB-70

URA-28

URA-90

URB-28

URB-90

URA-34

URB-34

URA-40

URB-40

URA-50

URB-50

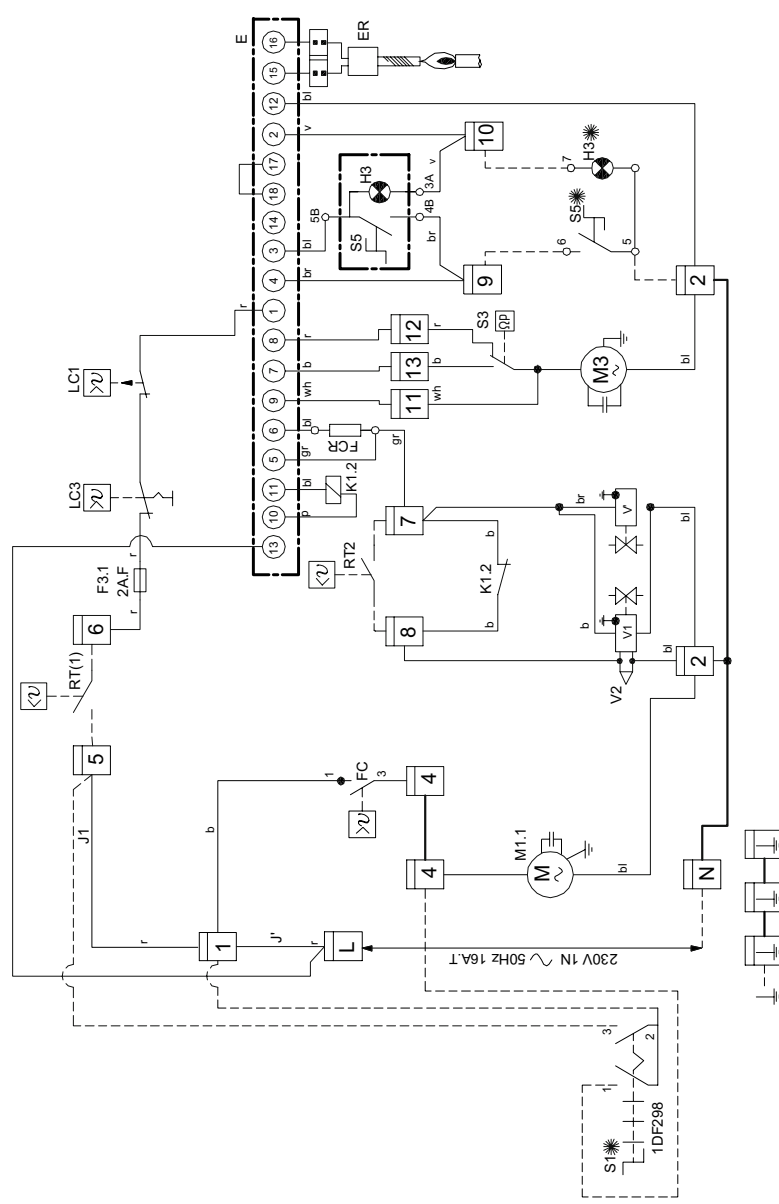
Elektrisch Schema URA 23 t/m 90

- DT1 MINIMAAL KANAAL THERMOSTAAT VOOR EERSTE TRAP
- DT2 MINIMAAL KANAAL THERMOSTAAT VOOR TWEEDE TRAP
- E ELECTRONISCHE BRANDERAUTOMAAT BRAHMA DM32
- ER HOOGSPANNINGS- EN IONISATIE / GLOEIELEKTRODE
- EST DESTRATIFICATIE THERMOSTAAT
- F0 HOOFDZEKERING
- F3 SMELTZEKERING
- FC VENTILATOR THERMOSTAAT SCHAKELAAR
- FOR ANTICIPATIEWEEERSTAND VAN FC
- FS BRANDVEILIGHEIDS THERMOSTAAT
- H3 STORINGSIGNALERINGS LAMP VAN BRANDERAUTOMAAT
- K1,1-3 RELAS
- LC1 MAXIMAAL THERMOSTAAT
- LC3 VEILIGHEIDS-MAXIMAAL THERMOSTAAT
- M1 RECIRCULATIE-VENTILATORMOTOR
- M3 VERBRANDINGS-TRANSPORT VENTILATORMOTOR
- RT(1) KAMERTHERMOSTAAT (EERSTE TRAP)
- RT2 TWEEDE TRAP VAN KAMERTHERMOSTAAT
- S1 AFSTANDBEDIENINGSSCHAKELAAR VENT. / VERW.
- S3 LUCHTDRIJKERSCHILSCHAKELAAR
- S5 ONTGRENDELINGSSCHAKELAAR VAN BRANDERAUTOMAAT
- V1 HOOFDGASKLEP
- V2 GASKLEP OF SPOEL VAN GASKLEP VOOR TWEEDE TRAP
- V VEILIGHEIDSGASKLEP

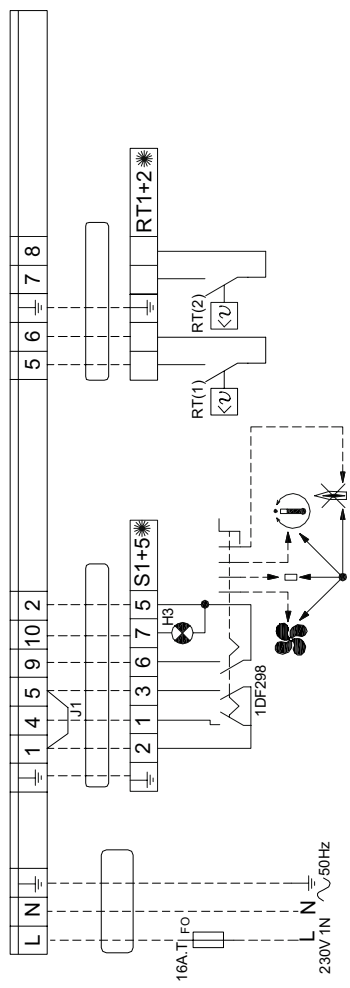
- AANSLUITKLEMMEN VAN MOTORSTARTER EN BRANDERAUTOMAAT
- ✱ TOEBEHOREN
- M1,1 <= 5A
- ELEKTRISCHE AANSLUITKLEMMEN VOOR INSTALLATEUR
- J1 OVERBRUGGING WEGNEMEN BIJ GEBRUIK VAN EEN AFSTANDBEDIENINGSSCHAKELAAR (S1)
- J' OVERBRUGGING, TIJDENS FABRIKATIE WEGNEMEN BIJ GEBRUIK VAN EEN BRANDVEILIGHEIDS THERMOSTAAT (FS)

- SCHEMACODE
- ONTGRENDILING VAN BRANDERAUTOMAAT
 - VENTILATIE
 - VERWARMING

- KLEURENCODE
- b: ZWART
 - bl: BLAUW
 - br: BRUIN
 - gr: GRUIS
 - p: ROZE
 - r: ROOD
 - v: VIOLET
 - wh: WIT
 - y/gr: GEEL/GROEN



AANSLUITINGEN DOOR INSTALLATEUR TE VOORZIEN



URA 2328 ...3440507090 (+RT1-2) 230V 1N ~ 50Hz

Thermagas

DRAWING No	LEGEND No	DRAWN	DATE
			CHK



Elektrisch Schema URB 23 t/m 90

- DT1 MINIMAAL KANAAL THERMOSTAAT VOOR EERSTE TRAP
- DT2 MINIMAAL KANAAL THERMOSTAAT VOOR TWEEDE TRAP
- E ELECTRONISCHE BRANDRAUWOMAT BRAHMA DM32
- ER HOOGSPANNINGS- EN IONISATIE / GLOEIELEKTRODE
- EST DESTRATIFICATIE THERMOSTAAT
- F0 HOOFDZEKERING
- F1 THERMISCHE BEVEILIGING
- F3 SMELTZEKERING
- FC VENTILATOR THERMOSTAAT SCHAKELAAR
- FOR ANTICIPATIEWEERSTAND VAN FC
- FS BRANDVEILIGHEIDS THERMOSTAAT
- H1 STORINGSIGNALERINGS LAMP VAN VENTILATOR MOTOR
- H3 STORINGSIGNALERINGS LAMP VAN BRANDRAUWOMAT
- K1.1-3 RELAYS
- K2 MONSTARTER
- LC1 MAXIMAAL THERMOSTAAT
- LC3 VEILIGHEIDS-MAXIMAAL THERMOSTAAT
- M1 RECIRCULATIE-VENTILATOR MOTOR
- M3 VERBRANDINGS GASTRANSPORT VENTILATOR MOTOR
- RT(1) KAMERTHERMOSTAAT (EERSTE TRAP)
- RT(2) TWEEDE TRAP VAN KAMERTHERMOSTAAT
- S1 AFSTANDBEDIENINGSSCHAKELAAR VENT. / VERW.
- S3 LUCHTDRIJKERSCHAKELAAR
- S5 ONTGREDELINGSSCHAKELAAR VAN BRANDRAUWOMAT
- V1 HOOFDGASKLEP
- V2 GASKLEP OF SPOEL VAN GASKLEP VOOR TWEEDE TRAP
- V VEILIGHEIDSGASKLEP

- DT1
- DT2
- E
- ER
- EST
- F0
- F1
- F3
- FC
- FOR
- FS
- H1
- H3
- K1.1-3
- K2
- LC1
- LC3
- M1
- M3
- RT(1)
- RT(2)
- S1
- S3
- S5
- V1
- V2
- V

- AANSLUITKLEMMEN VAN MOTORSTARTER EN BRANDRAUWOMAT
- ✱ TOEBEHOREN
- M1.1 <= 5A
- ELEKTRISCHE AANSLUITKLEMMEN VOOR INSTALLATEUR
- J1 OVERBRUGGING WEGNEMEN BIJ GEBRUIK VAN EEN AFSTANDBEDIENINGSSCHAKELAAR (S1)
- J' OVERBRUGGING, T.I.DENS FABRIKATIE WEGNEMEN BIJ GEBRUIK VAN EEN BRANDVEILIGHEIDS THERMOSTAAT (FS)

SCHEMACODE

ONTGREDELING VAN BRANDRAUWOMAT

VENTILATIE

VERWARMING

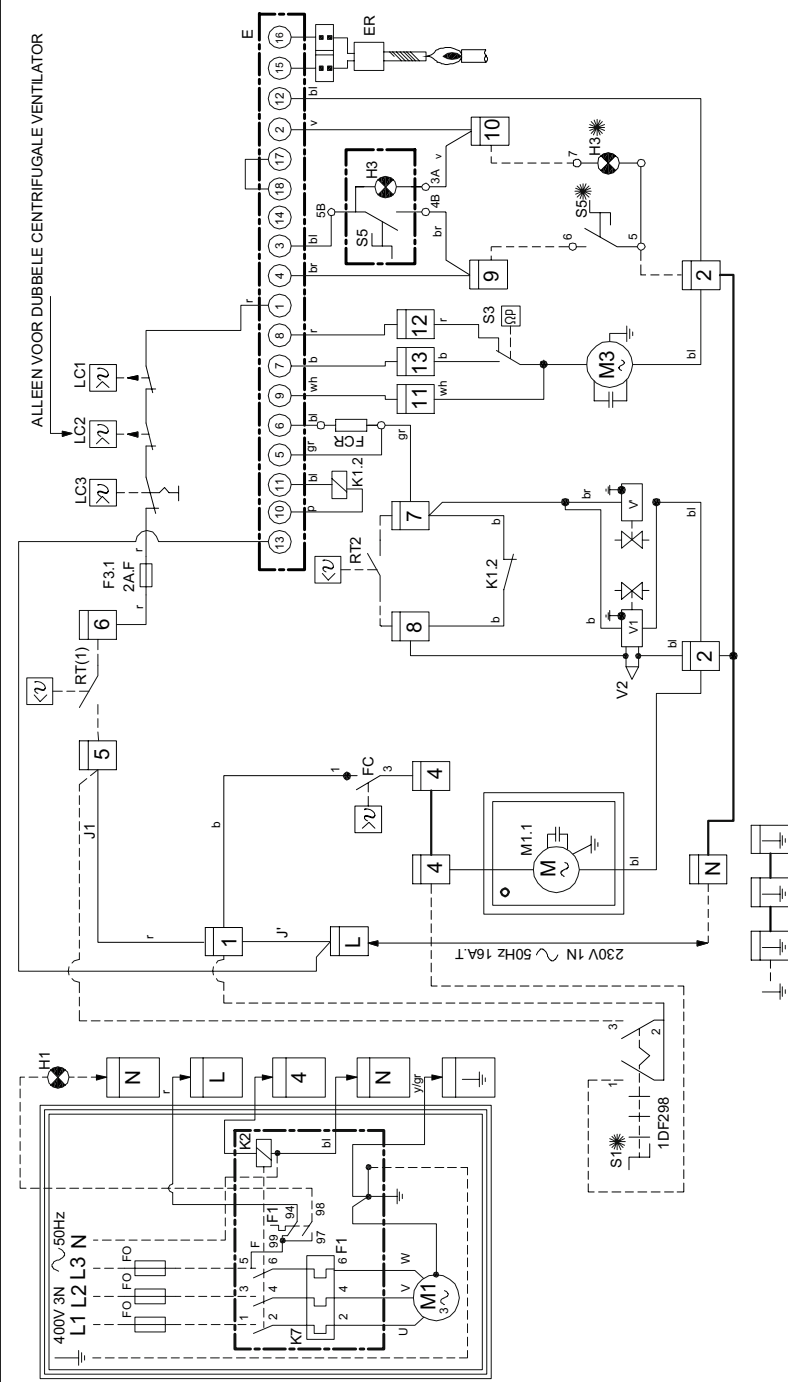
KLEURENCODE

gr: GRUIS
b: ZWART
bl: BLAUW
br: BRUIN

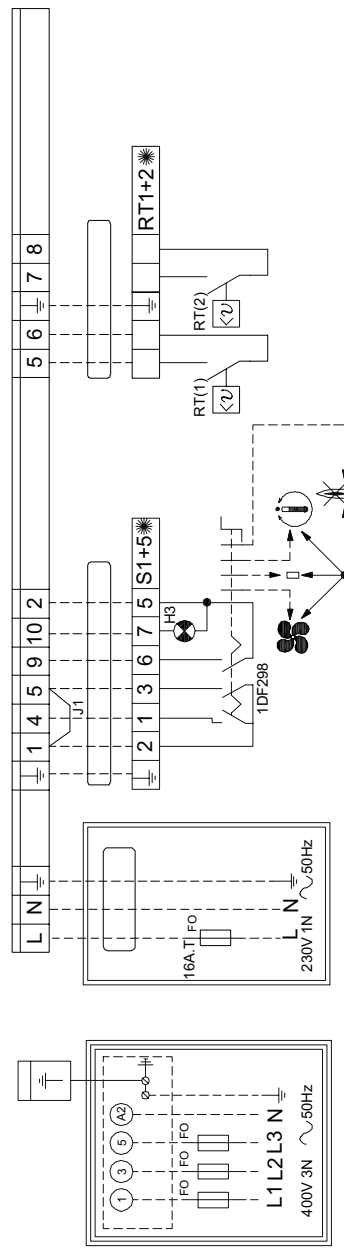
v: VIOLET
wh: WIT
r: ROOD
y/gr: GEEL/GROEN

UITVDERING
230V 1N~50Hz

UITVDERING
400V 1N~50Hz



AANSLUITINGEN DOOR INSTALLATEUR TE VOORZIEN



230V 1N ~ 50Hz
400V 3N ~ 50Hz

URB 23283440507090

Thermagas

CHK

DATE

DRAWN

LEGEND No

DRAWING No



thermagas

Platinastraat 21
8211 AR Lelystad

Postbus 22
8200 AA Lelystad

e info@thermagas.nl
i www.thermagas.nl

t +31 (0)320 211 450
f +31 (0)320 211 451



thermagas

