

# thermagas

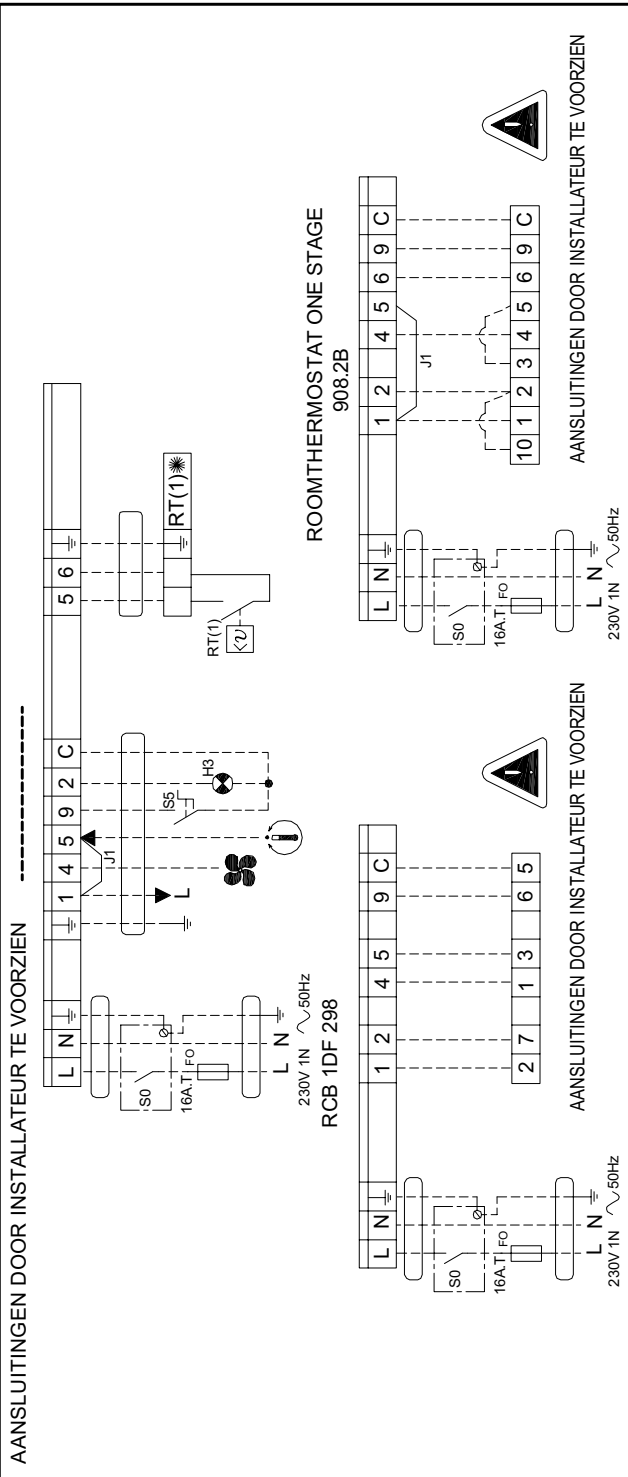
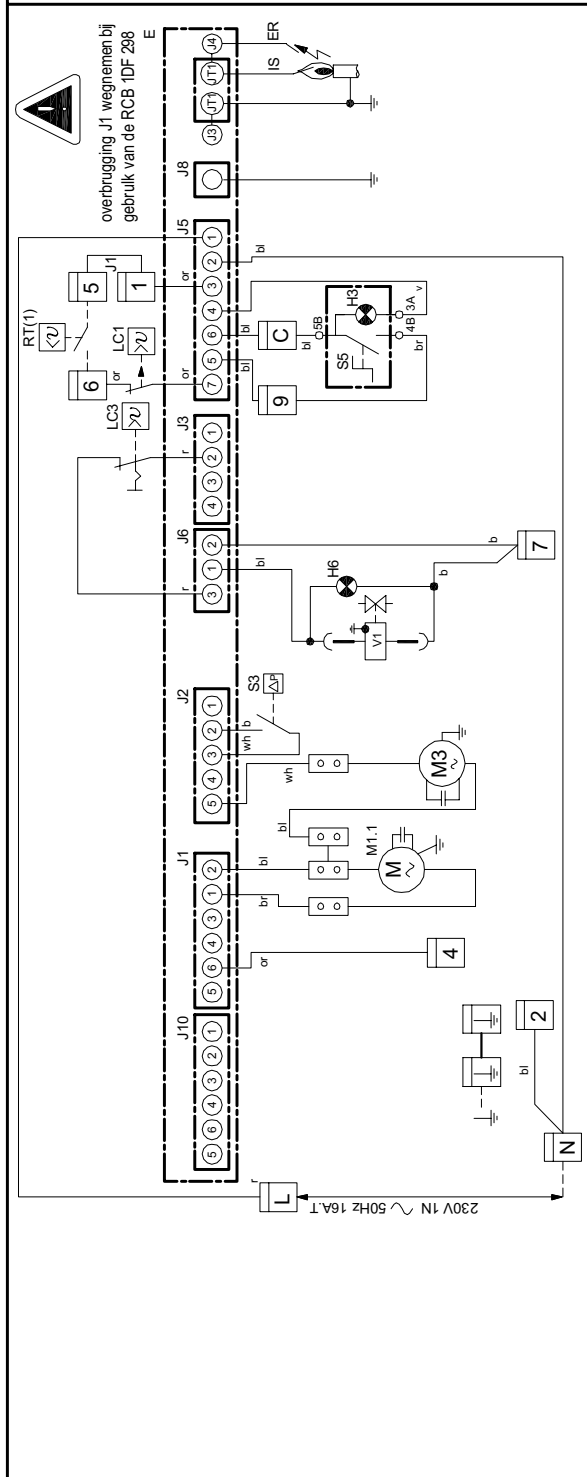
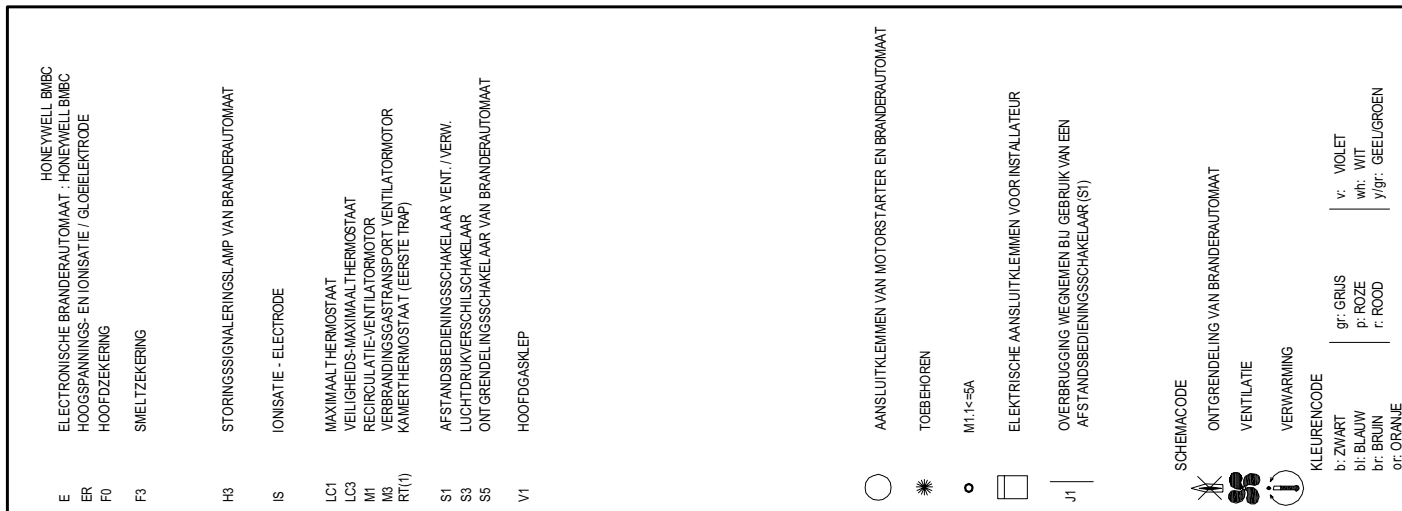
ELECTRISCH SCHEMA

GASGESTOOKTE  
LUCHTVERWARMERS

BOUWJAAR 2004 - 2014

VRA-2-8	VRA-2-32	VRA-2-70
VRA-2-12	VRA-2-38	VRA-2-80
VRA-2-16	VRA-2-46	VRA-2-93
VRA-2-20	VRA-2-53	VRA-2-106
VRA-2-28	VRA-2-60	

# Elektrisch Schema B42 - 502 B - tbv VRA - 8 t/m VRA - 106-2



HRA 38 - 108, VRA 8 - 106 (+ONE STAGE)		230V 1N ~ 50Hz		HONEYWELL BMBC	
DRAWING No	LEGEND No	DRAWN	DATE	CHK	
B42-502B	M.D' hoedt	22/08/2008			

E ELECTRONISCHE BRANDERAUTOMAAT : HONEYWELL BMBC  
 ER HOOGSPANNINGS- EN IONISATIE / GLOBELEKTRODE  
 F0 HOOFDZEKERING  
 F3 SMELTZEKERING

H3 STORINGSSIGNALERINGS-LAMP VAN BRANDERAUTOMAAT  
 IS IONISATIE - ELECTRODE

LC1 MAXIMAAL THERMOSTAAT  
 LC3 VEILIGHEIDS-MAXIMAAL THERMOSTAAT  
 M1 RECIRCULATIE-VENTILATORMOTOR  
 M3 VERBRANDINGS-GASTRANSPORT VENTILATORMOTOR  
 RT(1) KAMERTHERMOSTAAT (EERSTE TRAP)

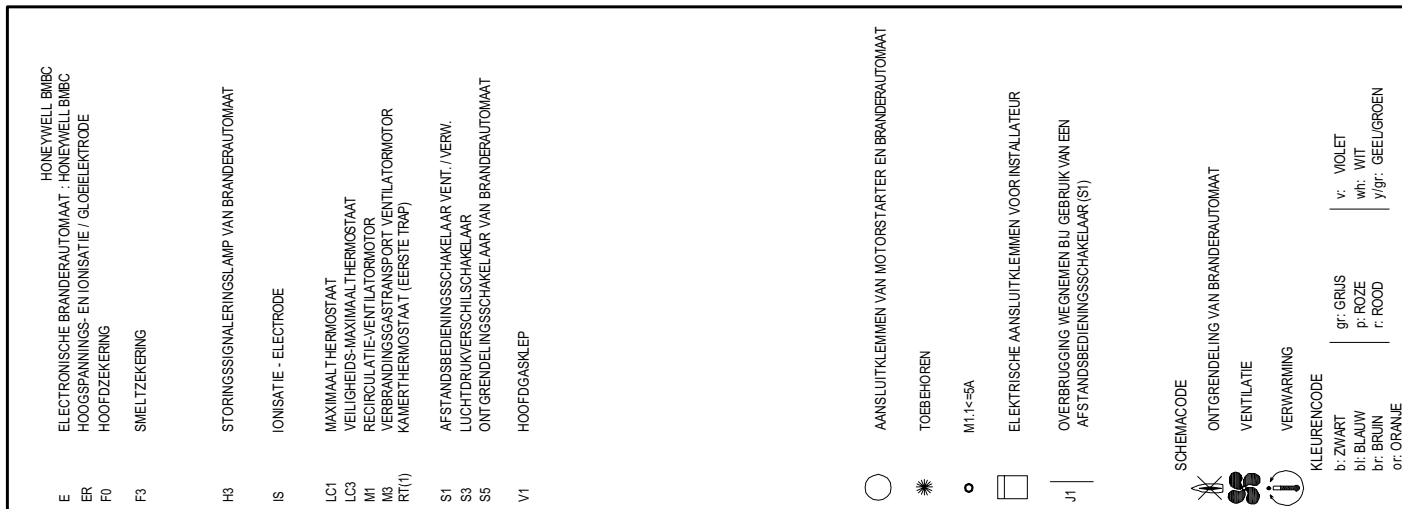
S1 AFSTANDSBEDIENINGSSCHAKELAAR VENT. / VERW.  
 S3 LICHTDRUKVERSCHILSCHAKELAAR  
 S5 ONTGREDELINGSSCHAKELAAR VAN BRANDERAUTOMAAT  
 V1 HOOFDGASKLEP

○ AANSLUITKLEMMEN VAN MOTORSTARTER EN BRANDERAUTOMAAT  
 \* TOEBEHOREN  
 ● M1, k=5A  
 □ ELEKTRISCHE AANSLUITKLEMMEN VOOR INSTALLATEUR  
 | OVERBRUGGING WEGNEMEN BIJ GEBRUIK VAN EEN AFSTANDSBEDIENINGSSCHAKELAAR (S1)

SCHEMACODE  
 ONTGREDELING VAN BRANDERAUTOMAAT  
 VENTILATIE  
 VERWARMING

KLEURENCODE  
 gr: GRUIS  
 b: ZWART  
 bl: BLAUW  
 br: BRUIN  
 or: ORANJE  
 v: VIOLET  
 wh: WIT  
 y/gr: GEEUWROEN

# Elektrisch Schema B42 - 502 C - tbv VRA - 8 t/m VRA - 106-2

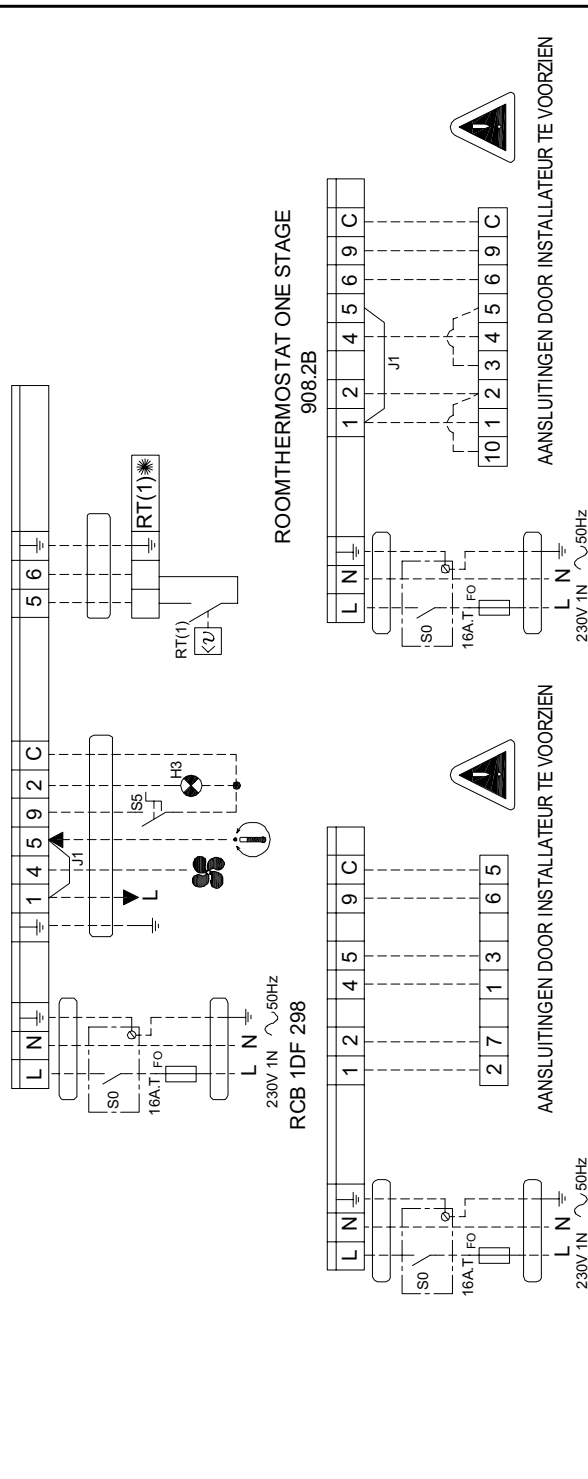


- E ELECTRONISCHE BRANDERAUTOMAAT : HONEYWELL BMBC
- ER HOOGSPANNINGS- EN IONISATIE / GLOBELEKTRODE
- F0 HOOFDZEKERING
- F3 SMELTZEKERING
- H3 STORINGSSIGNALERINGS-LAMP VAN BRANDERAUTOMAAT
- IS IONISATIE - ELECTRODE
- LC1 MAXIMAAL THERMOSTAAT
- LC3 VEILIGHEIDS-MAXIMAAL THERMOSTAAT
- M1 RECIRCULATIE-VENTILATORMOTOR
- M3 VERBRANDINGS-GAS TRANSPORT VENTILATORMOTOR
- RT(1) KAMERTHERMOSTAAT (EERSTE TRAP)
- S1 AFSTANDSBEDIENINGSSCHAKELAAR VENT. / VERW.
- S3 LICHTDRUKVERSCHILSCHAKELAAR
- SS ONTGRENDELINGSSCHAKELAAR VAN BRANDERAUTOMAAT
- V1 HOOFDGASKLEP

- AANSLUITKLEMMEN VAN MOTORSTARTER EN BRANDERAUTOMAAT
- ✱ TOEBEHOREN
- M1, k=5A
- ELEKTRISCHE AANSLUITKLEMMEN VOOR INSTALLATEUR
- J1 OVERBRUGGING WEGNEMEN BIJ GEBRUIK VAN EEN AFSTANDSBEDIENINGSSCHAKELAAR (S1)

- SCHEMACODE
- ONTGRENDLING VAN BRANDERAUTOMAAT
  - VENTILATIE
  - VERWARMING
- KLEURENCODE
- gr: GRUIS
  - b: ZWART
  - bl: BLAUW
  - br: BRUIN
  - r: ROOD
  - v: VIOLET
  - wh: WIT
  - y/gr: GEEL/GROEN
  - of: ORANJE

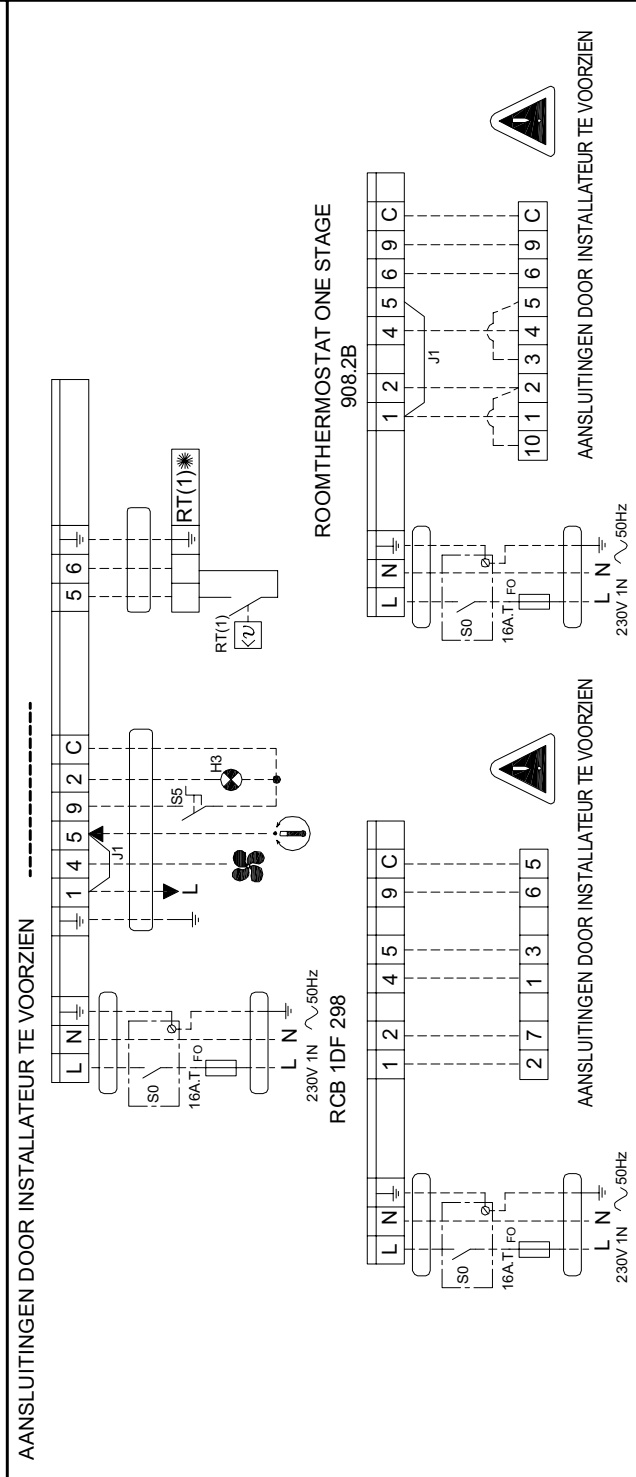
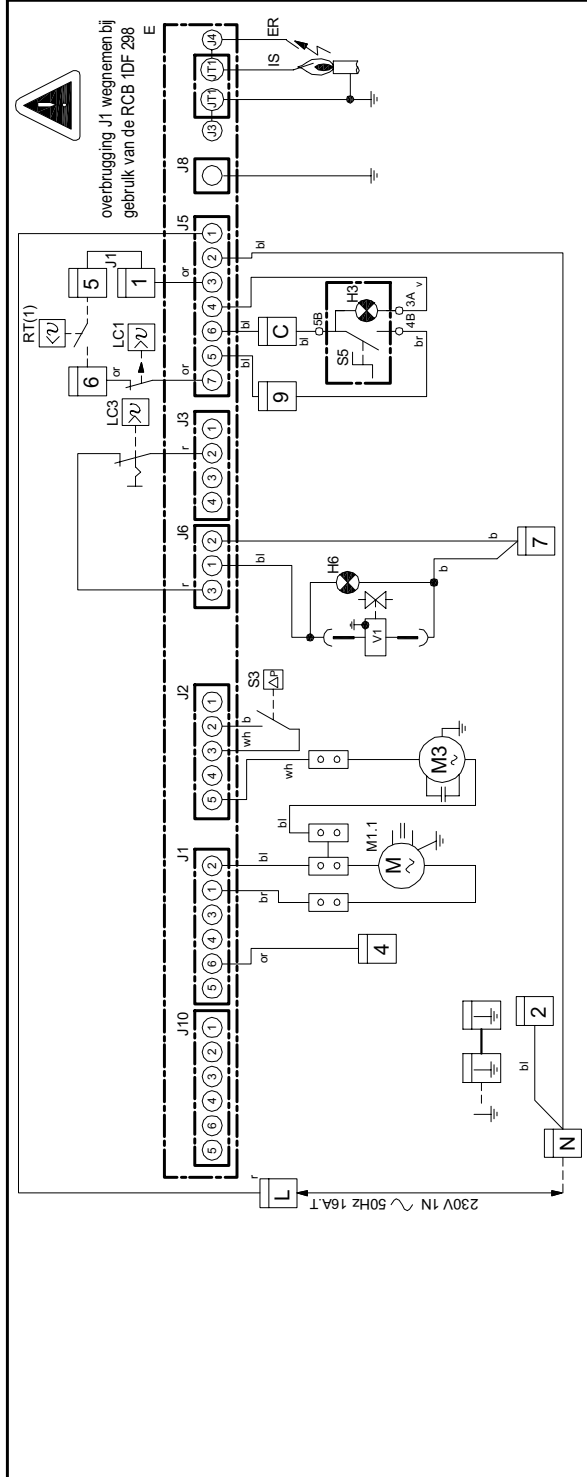
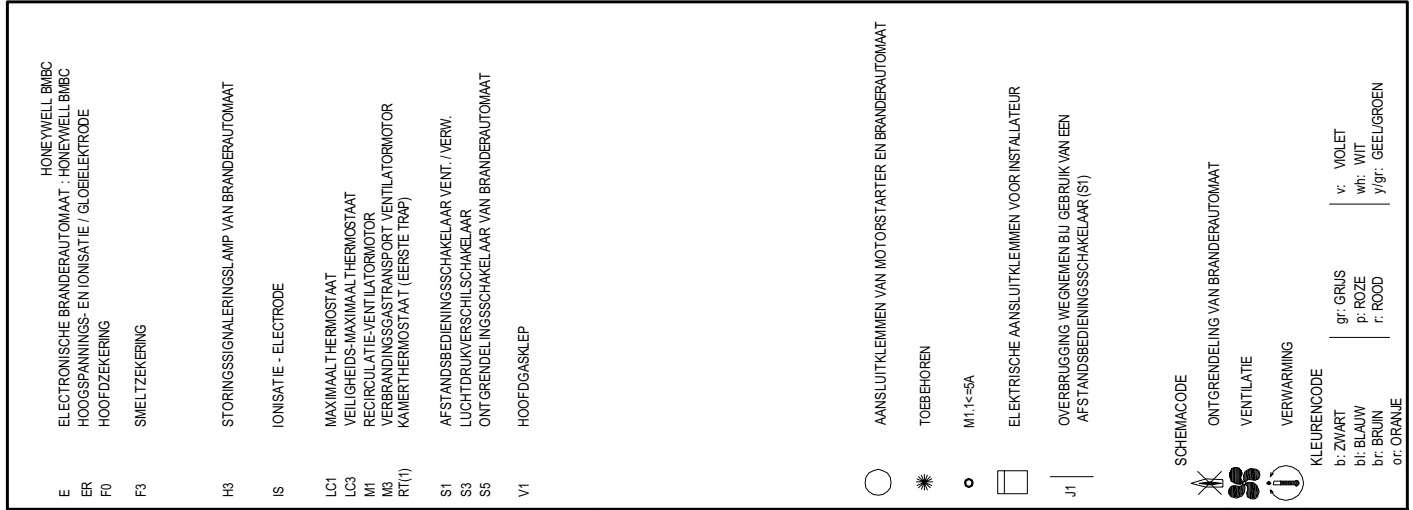
## AANSLUITINGEN DOOR INSTALLATEUR TE VOORZIEN



HRA 38 - 108, VRA 8 - 106 (+ONE STAGE)		230V 1N ~ 50Hz		HONEYWELL BMBC	
DRAWING No	LEGEND No	DRAWN	DATE	CHK	
B42-502C	M.D' hoedt		24/11/2008		



# Elektrisch Schema B42 - 502 D - tbv VRA - 8 t/m VRA - 106-2



HRA 38 - 108, VRA 8 - 106 (+ONE STAGE)		230V 1N ~ 50Hz		HONEYWELL BMBC	
DRAWING No	LEGEND No	DRAWN	DATE	CHK	
B42-502D	M.D' hoedt	17/12/2008			

E HONEYWELL BMBC  
ER ELECTRONISCHE BRANDERAUTOMAAT : HONEYWELL BMBC  
F0 HOOGSPANNINGS- EN IONISATIE / GLOBELEKTRODE  
F3 HOOFDZEKERING  
SMELTZEKERING

H3 STORINGSSIGNALERINGS-LAMP VAN BRANDERAUTOMAAT

IS IONISATIE - ELECTRODE

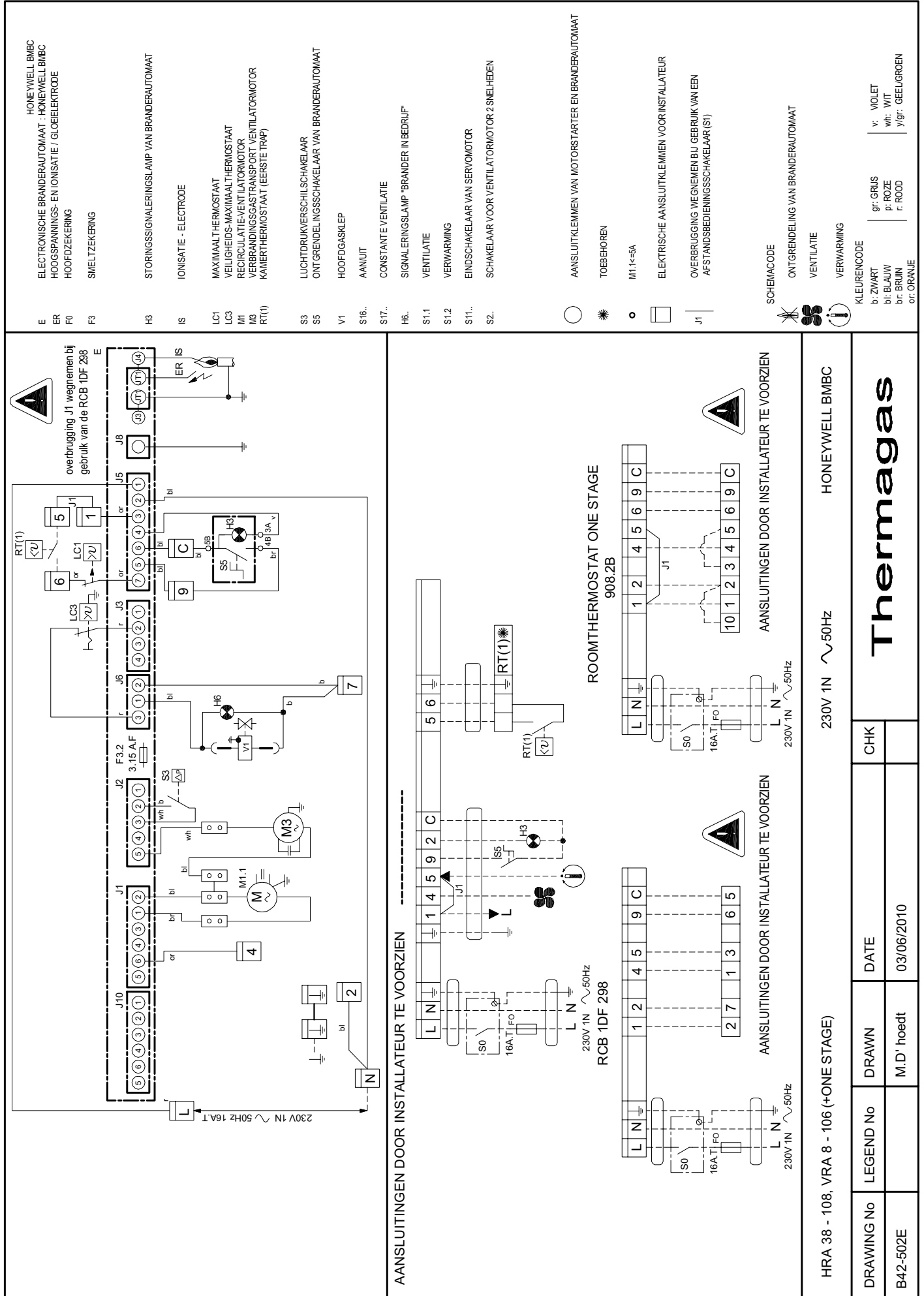
LC1 MAXIMAAL THERMOSTAAT  
LC3 VEILIGHEIDS-MAXIMAAL THERMOSTAAT  
M1 RECIRCULATIE-VENTILATORMOTOR  
M3 VERBRANDINGS-TRANSPORT VENTILATORMOTOR  
RT(1) KAMERTHERMOSTAAT (EERSTE TRAP)

S1 AFSTANDSBEDIENINGSSCHAKELAAR VENT. / VERW.  
S3 LICHTDRUKVERSCHILSCHAKELAAR  
S5 ONTGRENDELINGSSCHAKELAAR VAN BRANDERAUTOMAAT  
V1 HOOFDGASKLEP

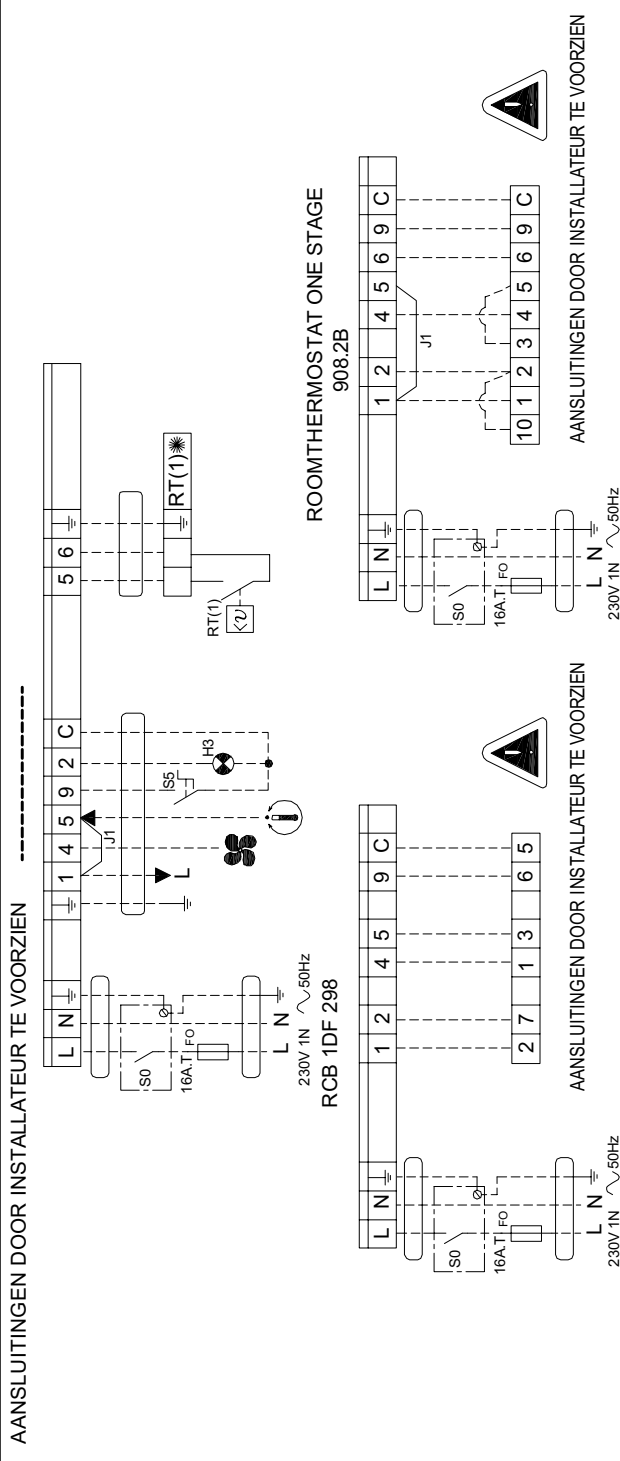
- AANSLUITKLEMMEN VAN MOTORSTARTER EN BRANDERAUTOMAAT
  - ✱ TOEBEHOREN
  - M1, k=5A
  - ELEKTRISCHE AANSLUITKLEMMEN VOOR INSTALLATEUR
  - | OVERBRUGGING WEGNEMEN BIJ GEBRUIK VAN EEN AFSTANDSBEDIENINGSSCHAKELAAR (S1)
- SCHEMACODE
- ✱ ONTGRENDLING VAN BRANDERAUTOMAAT
  - ⊕ VENTILATIE
  - ⊕ VERWARMING
- KLEURENCODE
- |            |                  |
|------------|------------------|
| gr: GRUIS  | v: VIOLET        |
| b: ZWART   | wh: WIT          |
| bl: BLAUW  | r: ROOD          |
| br: BRUIN  | y/gr: GEELEGROEN |
| or: ORANJE |                  |



# Elektrisch Schema B42 - 502 E - tbv VRA - 8 t/m VRA - 106-2



- E ELECTRONISCHE BRANDERAUTOMAAT : HONEYWELL BMBC
  - ER HOOGSPANNINGS- EN IONISATIE / GLOBELEKTRODE
  - F0 HOOFDZEKERING
  - F3 SMELTZEKERING
  - H3 STORINGSSIGNALERINGS-LAMP VAN BRANDERAUTOMAAT
  - IS IONISATIE - ELECTRODE
  - LC1 MAXIMAAL THERMOSTAAT
  - LC3 VEILIGHEIDS-MAXIMAAL THERMOSTAAT
  - M1 RECIRCULATIE-VENTILATORMOTOR
  - M3 VERBRANDINGS-TRANSPORT-VENTILATORMOTOR
  - RT(1) KAMERTHERMOSTAAT (EERSTE TRAP)
  - S3 LICHTDRUKVERSCHILSCHAKELAAR
  - S5 ONTGREDELINGSSCHAKELAAR VAN BRANDERAUTOMAAT
  - V1 HOOFDGASKLEP
  - S16.. AANUIT
  - S17.. CONSTANTE VENTILATIE
  - H6.. SIGNALERINGS-LAMP "BRANDER IN BEEDRIJF"
  - S1.1 VENTILATIE
  - S1.2 VERWARMING
  - S11.. EINDSCHAKELAAR VAN SERVOMOTOR
  - S2.. SCHAKELAAR VOOR VENTILATORMOTOR 2 SNELHEDEN
  - AANSLUITKLEMMEN VAN MOTORSTARTER EN BRANDERAUTOMAAT
  - \* TOEBEHOREN
  - M1.1 <math>= 5A</math>
  - ELEKTRISCHE AANSLUITKLEMMEN VOOR INSTALLATEUR
  - J1 OVERBRUGGING WEGNEMEN BIJ GEBRUIK VAN EEN AFSTANDSBEDIENINGSSCHAKELAAR (S1)
- SCHEMACODE  
 ONTGREDELING VAN BRANDERAUTOMAAT  
 VENTILATIE  
 VERWARMING
- KLEURENCODE  
 gr: GRUIS  
 b: ZWART  
 bl: BLAUW  
 br: BRUIN  
 or: ORANJE
- v: VIOLET  
 wh: WIT  
 y/gr: GEEL/GROEN



HRA 38 - 108, VRA 8 - 106 (+ONE STAGE)		230V 1N ~ 50Hz		HONEYWELL BMBC	
DRAWING No	LEGEND No	DRAWN	DATE	CHK	
B42-502E	M.D' hoedt	03/06/2010			

# Thermagas





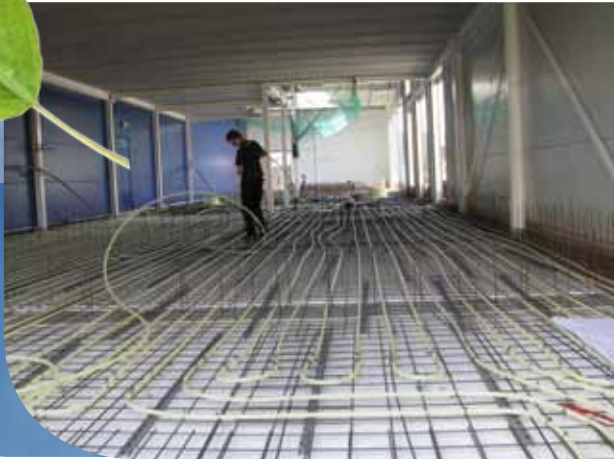
# thermagas

Platinastraat 21  
8211 AR Lelystad

Postbus 22  
8200 AA Lelystad

**e** info@thermagas.nl  
**i** www.thermagas.nl

**t** +31 (0)320 211 450  
**f** +31 (0)320 211 451



**thermagas**

