

thermagas

ONDERDELEN

GASLUCHTVERWARMERS

BOUWJAAR 2000 - 2004

URA-20

URA-55

URA-25

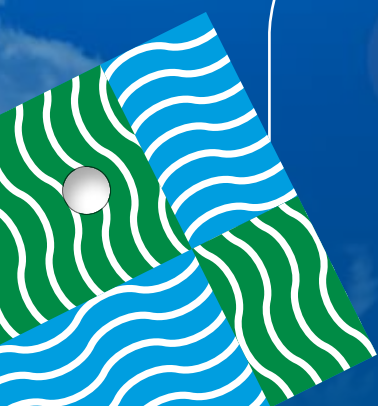
URA-65

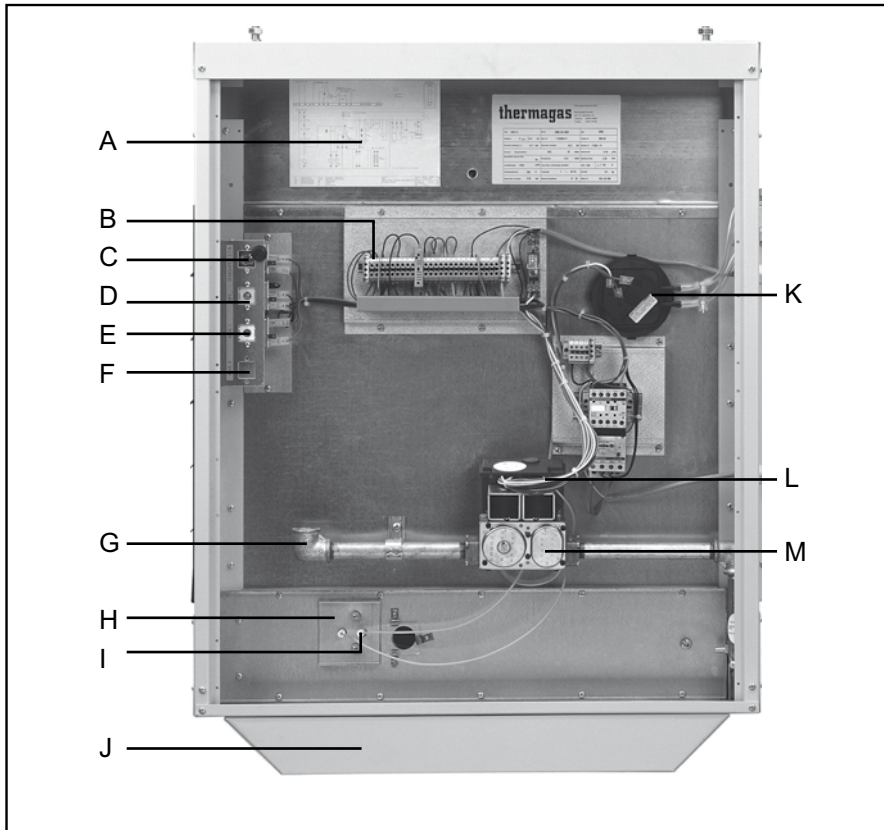
URA-35

URA-80

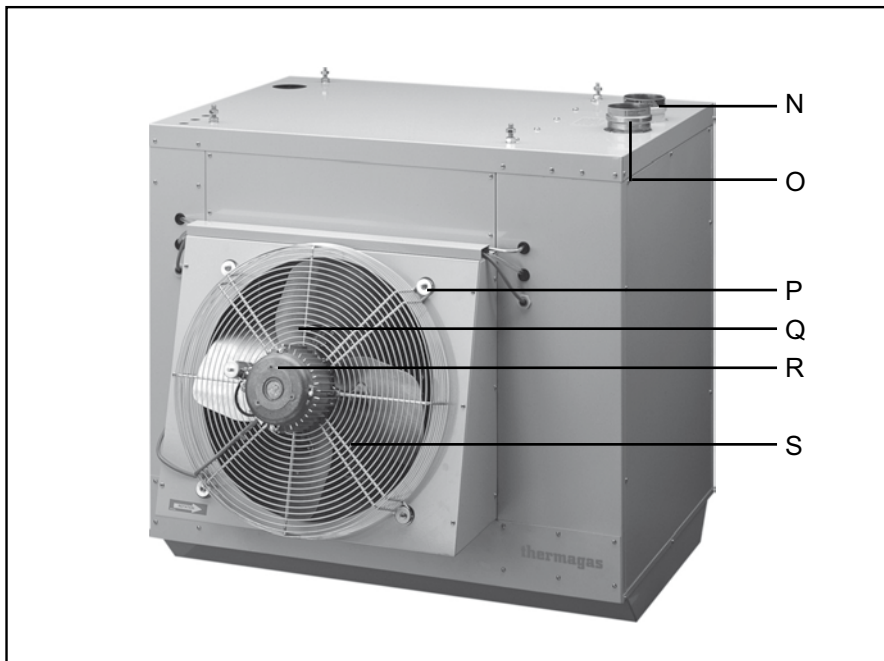
URA-45

URA-95





- A) Elektrisch schema
- B) Aansluitklemmen voeding en ruimtethermostaat
- C) Veiligheidsthermostaat
- D) Minimaal thermostaat
- E) Maximaal thermostaat
- F) 2e Maximaal thermostaat (alleen bij 2 ventilatoren)
- G) Gasaansluiting
- H) Ontstekingspen
- I) Ionisatiepen
- J) Kijkglas brander
- K) Drukverschilschakelaar
- L) Branderautomat
- M) Gasblok



- N) Verbrandingsluchttoevoer
- O) Rookgasafvoer
- P) Trillingdempers
- Q) Axiaal ventilator
- R) Elektro motor
- S) Beschermkorf

Artikelnr.	omschrijving	referentie fabrikant	toepassing
9790020 9790022 9790024	gasblok URA 20-45 gasblok URA 55-80 gasblok URA 95	Sit 830 tandem Sit 822 Nova Honeywell V 4400	URA 20 t/m 45 URA 55 t/m 80 URA 95
9790030 9790040 9790055 9790070 9790080 9790100	veiligheidsafsluiter branderautomaat URA relais 15 minimaalthermostaat maximaalthermostaat veiligheidsthermostaat	Kromschroder VG 20 Sit EFD 503 STB	URA 95 alle typen alle typen alle typen alle typen alle typen
9790090	drukverschilschakelaar	LWG 3 C3	alle typen
9790110 9790120 9790130	rookgasventilator 20-35 rookgasventilator 45-55 rookgasventilator 65-95		URA 20 t/m 35 URA 45 t/m 55 URA 65 t/m 95
9790140 9790150	ontstekingspen URA ionisatiepen URA		alle typen alle typen
9790180 9790190 9790192 9790194	ventilatorset URA 20-25 ventilatorset URA 35 + 65 ventilatorset URA 45, 80, 95 ventilatorset URA 55		URA 20 t/m 25 URA 35 en 65 URA 45 - 80 - 95 URA 55



thermagas

Platinastraat 21
8211 AR Lelystad

Postbus 22
8200 AA Lelystad

e info@thermagas.nl
i www.thermagas.nl

t +31 (0)320 211 450
f +31 (0)320 211 451



thermagas

